

Dell 5230/5350

Hızlı Başvuru

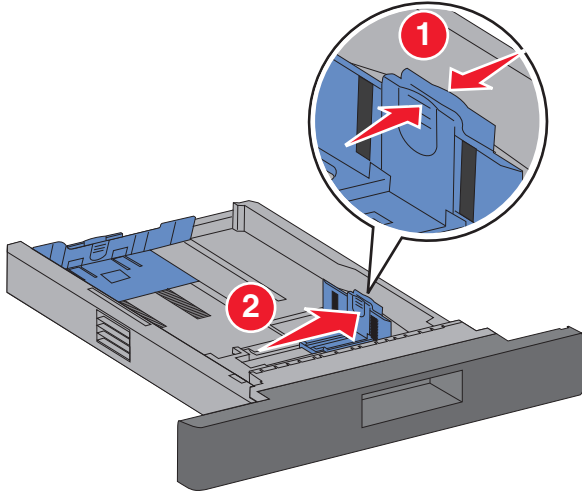
Kağıt ve özel ortam yükleme

250-yapraklık veya 550-yapraklık tepsiye kağıt yükleme

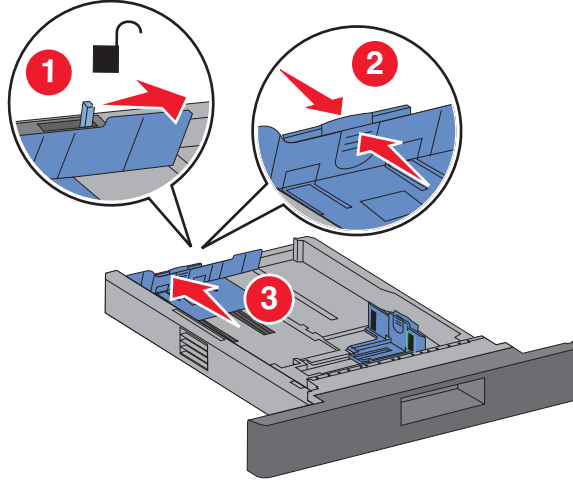
1 Tepsiyi dışarı doğru çekin.

Not: Tepsileri bir iş yazdırılırken veya ekranda **Meşgul** görüntülenirken çıkarmayın. Aksi takdirde kağıt sıkışabilir.

2 Genişlik kılavuzu çıkıntısını şekildaki gibi içeri doğru sıkıştırın ve genişlik kılavuzunu yüklenen kağıt boyutu için doğru konuma getirin.



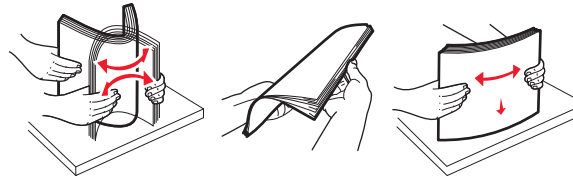
3 Uzunluk kılavuzunu açın, uzunluk kılavuz çıkıntısını şekildaki gibi içeri doğru sıkıştırın ve kılavuzu yüklediğiniz kağıt boyutu için doğru konuma kaydırın.



Notlar:

- Kılavuzların konumunu ayarlama ile ilgili yardım için tepsinin altındaki boyut göstergelerini kullanın.
- Standart kağıt boyutları için, uzunluk kılavuzlarını kilitleyin.

4 Kağıtları ileri geri esnetip gevşetin ve ardından havalandırın. Kağıtları katlamayın veya buruşturmayın. Kenarları düz bir yüzeyde düzleştirin.



5 Kağıdı yükleyin:

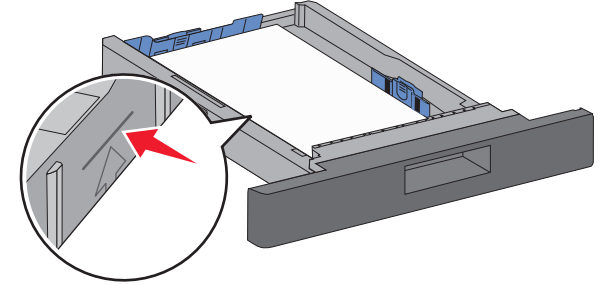
- Tek yüze yazdırma için, kağıdı yazdırma yüzü aşağıya ve ön kenarı tepsinin önüne bakacak şekilde yerleştirin.

Not: İsteğe bağlı bir Zimba Tutucu kullanılan yazdırma işleri için, kağıdın ön kenarı yazıcının arkasına bakacak şekilde yerleştirin.

- İki-yüze veya önlü arkalı yazdırma için, kağıdı yüzü yukarıya ve ön kenarı tepsinin arka tarafına bakacak şekilde yerleştirin.

Not: İsteğe bağlı bir Zimba Tutucu kullanılan yazdırma işleri için, kağıdın ön kenarı yazıcının önüne bakacak şekilde yerleştirin.

Not: Tepsinin yanındaki, maksimum kağıt yükleme yüksekliğini belirten maksimum doldurma çizgisine dikkat edin. Tepsie aşırı kağıt yüklemeyin.



6 Gerekliyse, kağıt kılavuzlarını yığının kenarlarına hafifçe dokunacak şekilde ayarlayın ve uzunluk kılavuzunu tepside belirtilen kağıt boyutlarına göre kilitleyin.

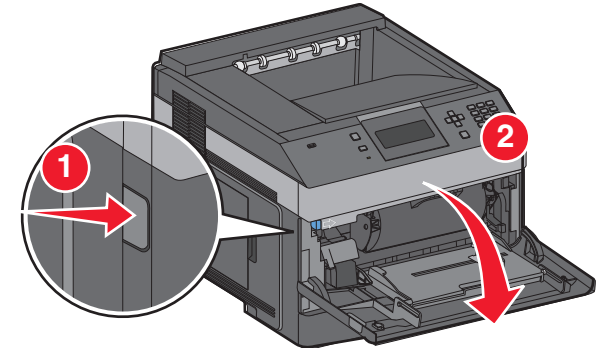
7 Tepsiyi içeri sokun.

8 Tepside daha önce yüklenenden farklı bir kağıt türü yüklüyse, yazıcının kontrol panelinden tepsinin Kağıt Türü ayarını değiştirin.

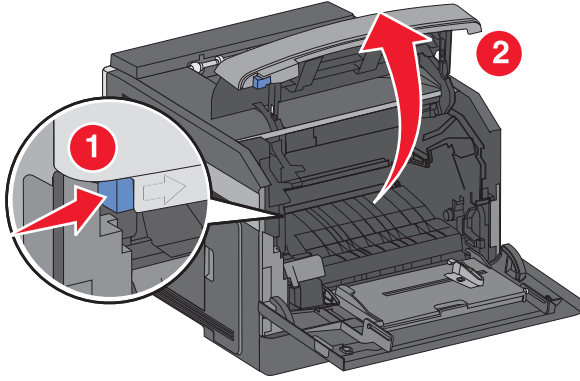
Sıkışmaları giderme

200 ve 201 kağıt sıkışmaları

1 Açma mandalına bastırın ve ardından çok amaçlı besleyicinin kapağını açın.

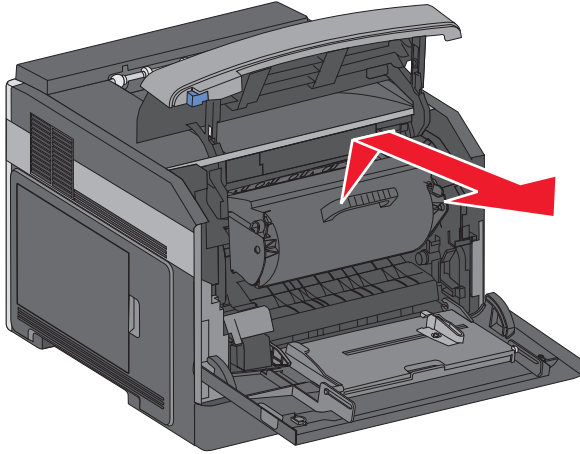


- 2 Açma mandalına bastırın ve ardından ön kapağı açın.



- 3 Yazıcının toner kartuşunu yukarı kaldırarak çekin.

Uyarı—Hasar Tehlikesi: Kartuşun altındaki fotokondüktör silindirin dokunmayın. Kartuşu her tuttuğunuzda kartuşun tutma yerini kullanın.



- 4 Toner kartuşunu bir kenarda, düz ve temiz bir zemine yerleştirin.

Uyarı—Hasar Tehlikesi: Kartuşu uzun süre ışığa maruz bırakmayın.

Uyarı—Hasar Tehlikesi: Sıkışan kağıt elbiselerinizi ve derinizi kirletebilecek ısıtılmamış tonerle kaplanabilir.

- 5 Sıkışan kağıdı çıkarın.

⚠ DİKKAT—SICAK YÜZEY: Yazıcının içi sıcak olabilir. Sıcak bir yüzeyin neden olabileceği bir yaralanma riskini azaltmak için, dokunmadan önce yüzeyin soğumasını bekleyin.

Not: Kağıdın çıkarılması kolay değilse, arka kapağı açın ve kağıdı oradan çıkarın.

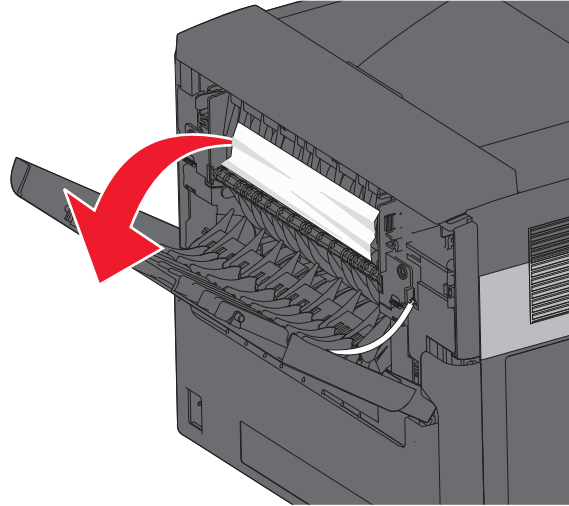
- 6 Toner kartuşunu hizalayın ve yeniden takın.
7 Ön kapağı kapatın.
8 Çok amaçlı besleyicinin kapağını kapatın.
9 düğmesine basın.

202 ve 203 kağıt sıkışması

Yazıcıdan çıkan bir kağıt varsa, kağıdı çekip çıkarın ve düğmesine basın.

Yazıcıdan kağıt çıkmıyorsa:

- 1 Üst arka kapağı aşağı çekin.



- 2 Sıkışan kağıdı yırtmamak için yavaşça çıkarın.
3 Üst arka kapağı kapatın.
4 düğmesine basın.

241–245 kağıt sıkışmaları

- 1 Ekranda belirtilen tepsiyi çekerek çıkartın.
2 Sıkışan kağıt varsa temizleyin ve tepsiyi geri takın.
3 düğmesine basın.
4 Sıkışma mesajı bir 250-yapraklık veya 550-yapraklık tepsi için hala devam ediyorsa, tepsiyi yazıcıdan çıkarın.
5 Sıkışan kağıt varsa temizleyin ve tepsiyi geri takın.
6 düğmesine basın.